

**Colégio Nossa Senhora das Dores**  
**Matemática – Professor Wemerson Oliveira**

---

Correção de Exercícios do livro.  
Preparação para a P2

---

1. Um vendedor de picolés verificou que a quantidade diária de picolés vendidos ( $y$ ) varia de acordo com o preço unitário de venda ( $p$ ), conforme a lei  $y = 90 - 20p$ .  
Seja  $P$  o preço pelo qual o picolé deve ser vendido para que a receita seja máxima.

Assinale o valor de  $P$ .

- A. R\$ 2,25
- B. R\$ 3,25
- C. R\$ 4,25**
- D. R\$ 5,25
- E. R\$ 6,25

**Para resolver isso, precisamos maximizar a receita, que é dada por  $R=p \cdot y$ .**

**Substituindo a lei dada:**

$$y=90-20p.$$

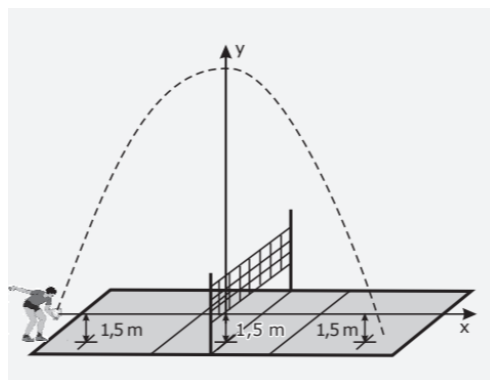
**A receita  $R$  será:**

$$R=p \cdot (90-20p)=90p-20p^2$$

**Para maximizar, devemos achar o valor de  $x$  ( $x$  do vértice) para que a função seja máxima.**

**Logo, devemos achar a média entre as raízes ou fazer  $X_v = -b/2a = 90/40 = 2,25$**

2. (Enem–2022) Em jogos de voleibol, um saque é invalidado se a bola atingir o teto do ginásio onde ocorre o jogo. Um jogador de uma equipe tem um saque que atinge uma grande altura. Seu recorde foi quando a batida do saque se iniciou a uma altura de 1,5 m do piso da quadra, e a trajetória da bola foi descrita pela parábola.



Em que  $y$  representa a altura da bola em relação ao eixo  $x$  (das abscissas) que está localizado a 1,5 m do piso da quadra, como representado na figura. Suponha que em todas as partidas algum saque desse jogador atinja a mesma altura do seu recorde.

A equipe desse jogador participou de um torneio de voleibol no qual jogou cinco partidas, cada uma delas em um ginásio diferente. As alturas dos tetos desses ginásios, em relação aos pisos das quadras, são:

- ginásio I: 17 m;
- ginásio II: 18 m;
- ginásio III: 19 m;
- ginásio IV: 21 m;
- ginásio V: 40 m;

O saque desse atleta foi invalidado

- A. apenas no ginásio I.
- B. apenas nos ginásios I e II.
- C. apenas nos ginásios I, II e III.
- D. apenas nos ginásios I, II, III e IV.
- E. em todos os ginásios.**

**Devemos calcular o valor do  $Y_v$  (y do vértice) e somar com 1,5.**

**Usando a fórmula de  $Y_v$ , temos:  $121/6$ . Logo  $Y_v = 20,1$  (aproximadamente).**

**Somando com 1,5 fica:  $1,5 + 20,1 = 21,6$**

## Juros Simples

3. (UECE) Bruno fez um empréstimo de R\$ 1 000,00 a juros simples mensais de 10%. Dois meses após, pagou R\$ 700,00 e, um mês depois desse pagamento, liquidou o débito. Este último pagamento, para liquidação do débito, foi de

- A. R\$ 550,00.
- B. R\$ 460,00.
- C. R\$ 490,00.
- D. R\$ 540,00

Vamos resolver isso passo a passo. O empréstimo inicial foi de R\$ 1.000,00 a juros simples mensais de 10%.

### Primeira Parte:

- Em dois meses, os juros serão:  $1.000 \times 0,10 \times 2 = 200$
- Portanto, o total devido após dois meses é:  $1.000 + 200 = 1.200$
- Bruno pagou R\$ 700,00. O saldo devedor é:  $1.200 - 700 = 500$

### Segunda Parte:

- Em um mês, os juros sobre o saldo devedor de R\$ 500,00 serão:  $500 \times 0,10 = 50$
- Portanto, o total devido após um mês é:  $500 + 50 = 550$

Então, o último pagamento para liquidar o débito foi de **R\$ 550,00**.

A resposta correta é:

- A. R\$ 550,00

4. Um capital de R\$ 600,00, aplicado a juros capitalizados semestralmente, produziu ao final de um ano juros de R\$ 576,00. Qual foi a taxa semestral de juros?

### Dados:

- **Capital inicial (C) = R\$ 600,00**
- **Juros ao final de um ano (J) = R\$ 576,00**
- **Período = 1 ano (2 semestres)**

### Fórmulas:

Vamos usar a fórmula dos juros compostos, que é:  $M = C (1 + i)^n$

### Onde:

- **M é o montante final**
- **C é o capital inicial**
- **i é a taxa de juros por período**

- **n é o número de períodos**

**Passo a Passo:**

1. **Calcular o montante final (M):**  $M = C + J = 600 + 576 = 1176$

2. **Aplicar a fórmula dos juros compostos**  $1176 = 600 (1 + i)^2$

**Resolver a equação para i:**

$$1176/600=(1+i)^2$$

$$1.96=(1+i)^2$$

**Tomar a raiz quadrada de ambos os lados:**

$$1.96=1+i$$

$$1.4=1+i$$

**Subtrair 1 de ambos os lados:**

$$i = 0,4$$

5. Um estudante deseja obter a taxa mensal equivalente de um investimento em que o capital foi aplicado a uma taxa de juros semestral de 10%. Calcule o valor encontrado por esse estudante

**Solução:**

1. **Taxa semestral (is):**  $10\% = 0,10$

2. **Conversão da taxa semestral para taxa mensal:**

Utilizamos a fórmula de equivalência de taxas:  $(1 + i_s) = (1 + i_m)^6$

Onde:

- $i_s$  é a taxa semestral
- $i_m$  é a taxa mensal

3. **Isolando  $i_m$ :**

$$(1+0,10)=(1+i_m)^6$$

$$1,10=(1+i_m)^6$$

4. **Resolvendo para  $i_m$ :**

$$i_m \approx 0,0158$$

6. **Convertendo para porcentagem:**

$$i_m \approx 0,0158 \times 100 = 1,58\%$$

**Conclusão:** A taxa mensal equivalente é **1,58%**.

6. (UNISC-RS) A função  $f$  que representa o valor a ser pago após um desconto de 21% sobre o valor

$x$  de um produto é:

A.  $f(x) = x - 21$

**B.  $f(x) = 0,79x$**

C.  $f(x) = 1,21x$

D.  $f(x) = -21x$

E.  $f(x) = 1,021$

7. (CEFET-RJ) Marcelo comprou um móvel de R\$ 1 000,00, de forma parcelada, com juros de 5% ao mês. Sabendo que Marcelo pagou R\$ 400,00 no ato da compra e o restante um mês depois, qual foi o valor dessa segunda parcela, 30 dias após a compra?

1. Calcular o valor dos juros sobre o valor do móvel. O valor do móvel é R\$ 1.000,00 e os juros são de 5% ao mês. Portanto, os juros serão de R\$ 50,00
2. Marcelo pagou R\$ 400,00 no ato da compra, então o saldo devedor é R\$ 600,00
3. Somar os juros ao saldo devedor para encontrar o valor da segunda parcela. Logo, os juros serão de  $600,00 + 50 = \text{R\$ } 650,00$

**Portanto, o valor da segunda parcela, 30 dias após a compra, é R\$ 650,00**

8. (UPE) Diante da crise que o país atravessa, uma financeira oferece empréstimos a servidores públicos cobrando apenas juro simples. Se uma pessoa retirar R\$ 8 000,00 nessa financeira, à taxa de juro de 16% ao ano, quanto tempo levará para pagar um montante de R\$ 8 320,00?

A. 2 meses

**B. 3 meses**

C. 4 meses

D. 5 meses

E. 6 meses

No sistema de juros compostos o montante é igual ao capital mais o juro. O valor do juro e o produto entre o capital, a taxa e o tempo da aplicação.

$$M = C + J$$

$$M = C + C.i.t$$

A taxa de 16% ao ano pode ser convertida em mensal dividindo por 12.

Substituindo os valores:

$$8320 = 8000 + 8000 \cdot \frac{\frac{16}{100}}{12} \cdot t$$

$$8320 - 8000 = 8000 \cdot \frac{16}{100 \cdot 12} \cdot t$$

$$320 = 80 \cdot \frac{16}{12} \cdot t$$

$$\frac{320 \cdot 12}{80 \cdot 16} = t$$

$$3 = t$$

9. (UPE) Patrícia aplicou, num investimento bancário, determinado capital que, no regime de juro composto, durante um ano e seis meses, à taxa de 8% ao mês, gerou um juro de R\$ 11 960,00. Qual é o capital aplicado por ela nesse investimento?

Utilize  $(1,08)^{18} = 3,99$ .

- A. R\$ 3 800,00
- B. R\$ 4 000,00
- C. R\$ 4 600,00
- D. R\$ 5 000,00
- E. R\$ 5 200,00

1. Dados do Problema:

- Tempo: 1 ano e 6 meses = 18 meses
- Taxa de juros: 8% ao mês
- Juros (J): R\$ 11.960,00

2. Fórmula dos juros compostos:

$$M = C (1 + i)^n$$

3. Montante (M):

$$M = C + J$$

$$M = C + 11.960$$

4. Substituindo a fórmula dos juros compostos:

$$C + 11.960 = C (1 + 0,08)^{18}$$

$$C + 11.960 = C \cdot 1,08^{18}$$

Use:  $1,08^{18} = 4$

Dai temos que:

$$C + 11.960 = C \cdot 4$$

$$\text{Ou } 4C = C + 11.960$$

$$\text{Isolando o C: } 4C - C = 11.960$$

$$3C = 11.960$$

$$C \approx 3.994$$

Portanto, o capital aplicado por Patrícia foi de aproximadamente R\$ 3.994,00.